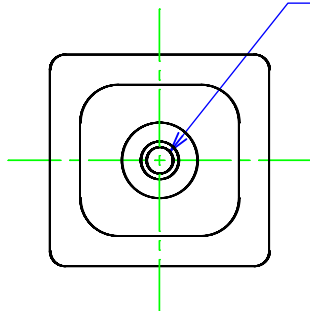


上陶®
SHANGTAO

φ3.5 固定用孔



型号	SGT6052	单位	比例	上海工陶陶瓷有限公司
产品名	2P箱形端子	m/m	1/1	