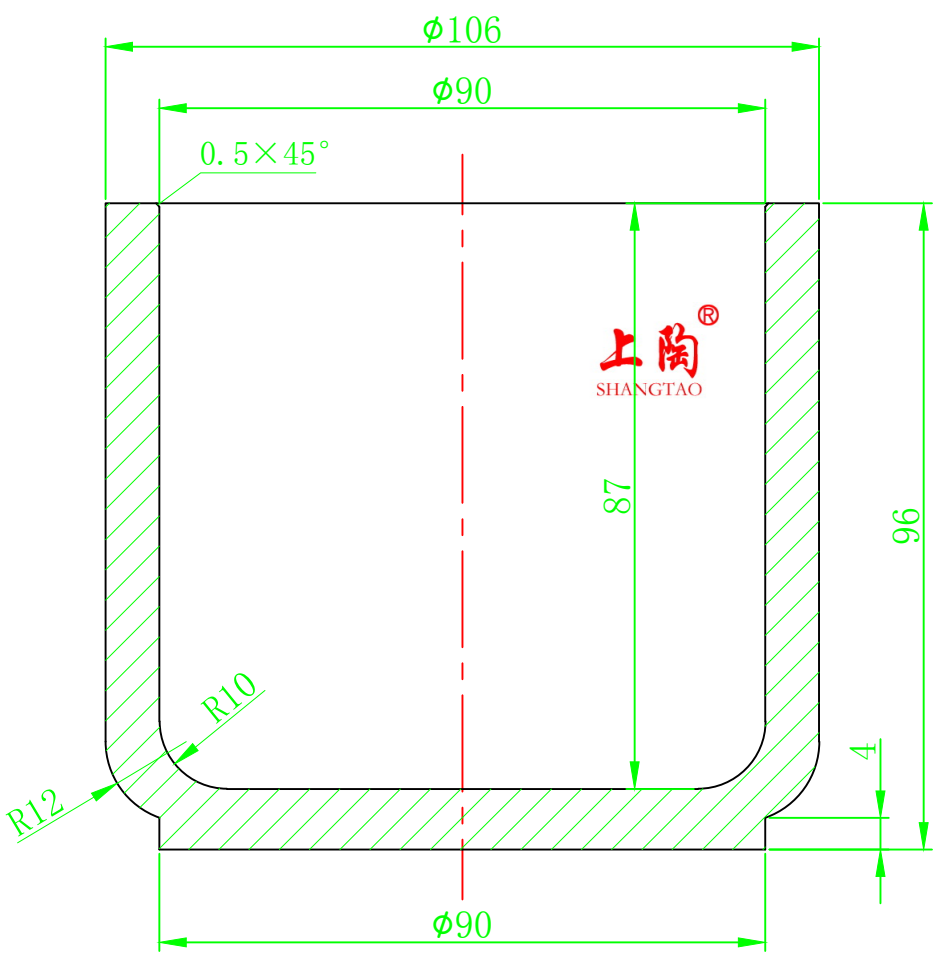
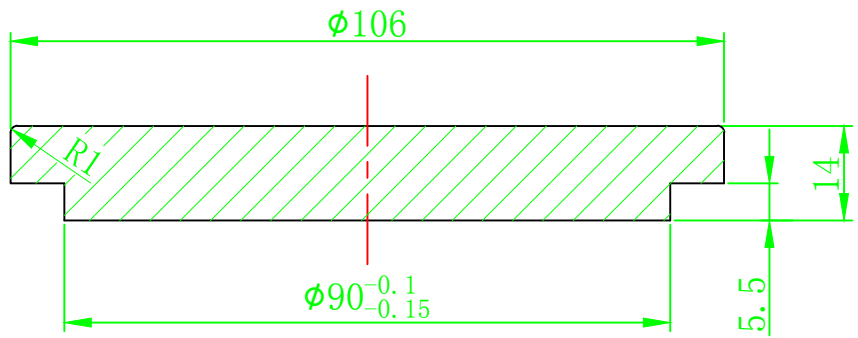


全部 $\sqrt{3.2}$



						上海工陶陶瓷有限公司	
标记	处数	分区	更改文件号	签名	年月日	500ml 球磨罐	
设计			标准化				
制图						客户编号	
校对							
审核			批准				