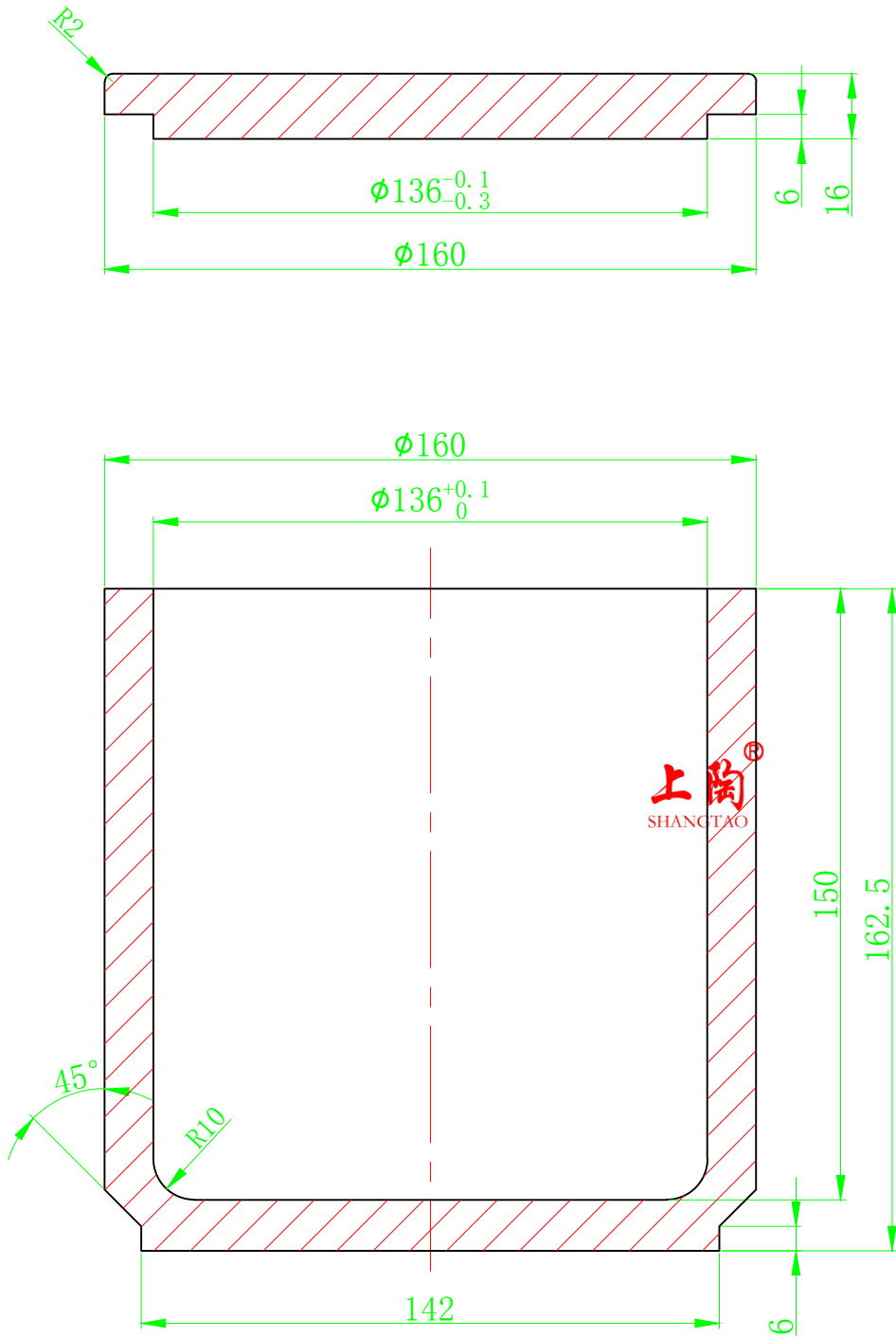


全部  $\sqrt{3.2}$



						Y-TZP		上海工陶陶瓷有限公司	
标记	处数	分区	更改文件号	签名	年月日			2L球磨罐	
设计			标准化			任务单号			
制图						客户编号			
校对									
审核			批准						