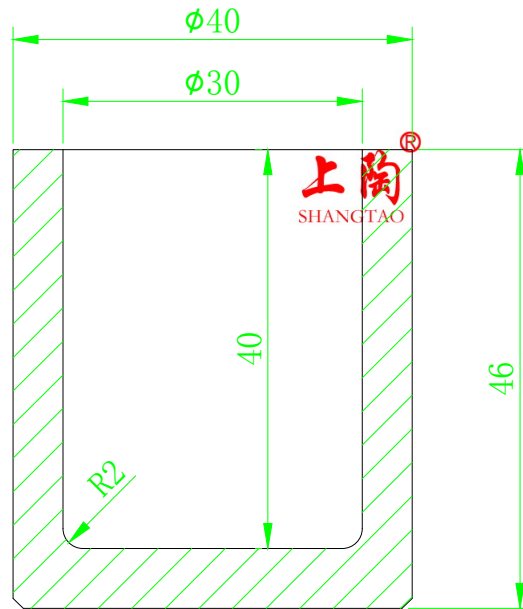
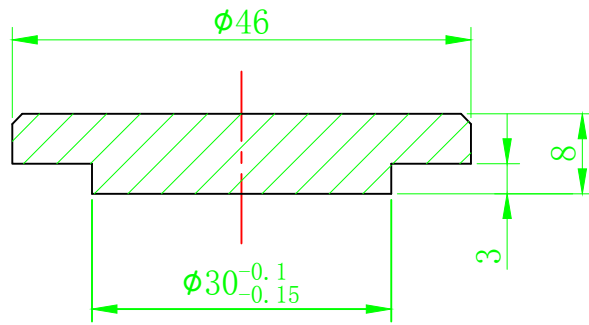


全部 $\sqrt{3.2}$



注：1、未注尺寸按自由公差（IT12）
2、未注倒角 $2 \times 45^\circ$

| | | | | | | | | |
|----|----|----|-------|----|-----|------|--|------------|
| | | | | | | | | 上海工陶陶瓷有限公司 |
| 标记 | 处数 | 分区 | 更改文件号 | 签名 | 年月日 | | | 25ml球磨罐 |
| 设计 | | | 标准化 | | | 任务单号 | | |
| 制图 | | | | | | 客户编号 | | |
| 校对 | | | | | | | | |
| 审核 | | | 批准 | | | | | |